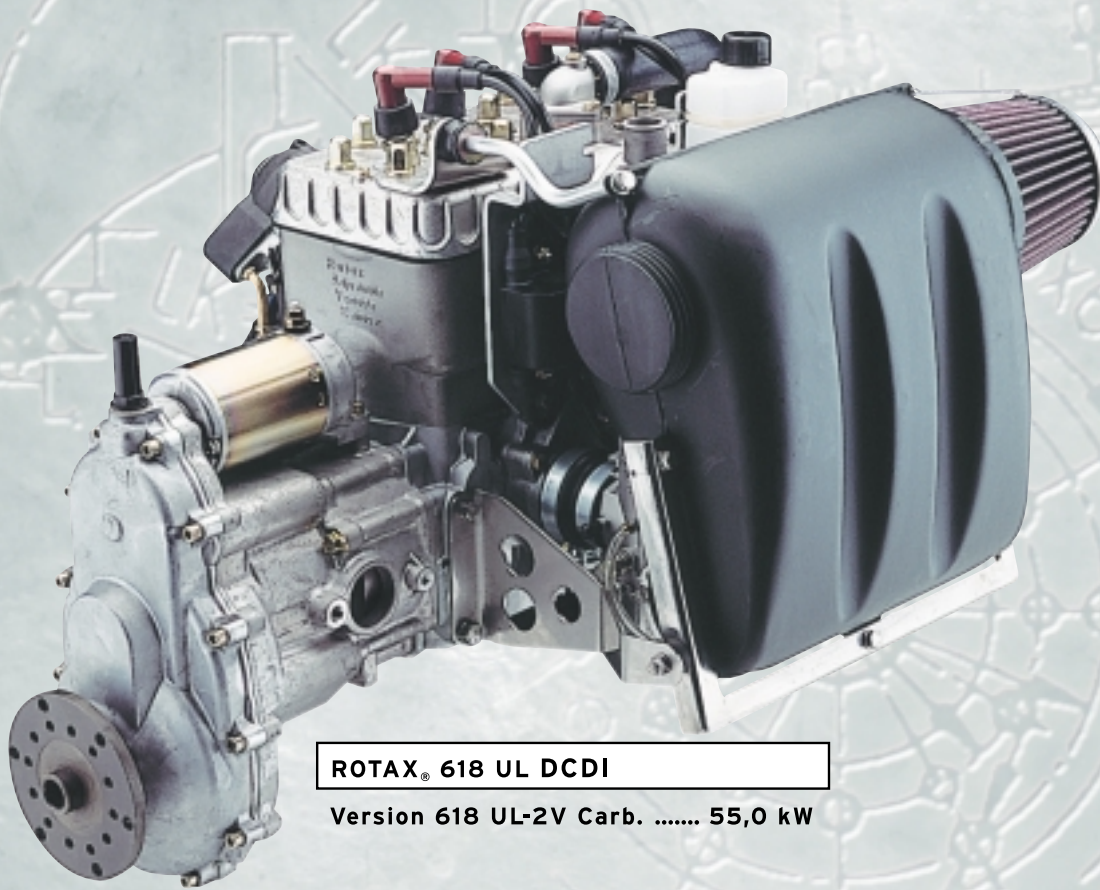


The Sky is the Limit.SM



www.rotax-aircraft-engines.com

618 UL - DCDI MAIN COMPONENTS



ROTAX® 618 UL DCDI

Version 618 UL-2V Carb. 55,0 kW

618 UL-D CDI



ERSATZTEILKATALOG / ILLUSTRATED PARTS CATALOG

8	618 UL HAUPTKOMPONENTEN	8 - 1
	618 UL MAIN COMPONENTS	8 - 1
8.1	INHALTSVERZEICHNIS	8.1 - 1
	TABLE OF CONTENTS	8.1 - 1
8.2	KURBELGEHÄUSE, DREHSCHIEBERTRIEB, WASSERPUMPE	8.2 - 3
	CRANKSHAFT, ROTARY VALVE DRIVE, WATER PUMP	8.2 - 3
8.3	KURBELWELLE, KUGELLAGER, KOLBEN	8.3 - 3
	CRANKSHAFT, BEARINGS, PISTON	8.3 - 3
8.4	ZYLINDER, ZYLINDERKOPF, AUSPUFFSCHIEBER	8.4 - 3
	CYLINDER, CYLINDER HEAD, EXHAUST VALVE	8.4 - 3
8.5	DREHSCHIEBERDECKEL, ÖLPUMPENTRIEB, ÖLPUMPE	8.5 - 3
	ROTARY VALVE COVER, OIL PUMP DRIVE, OIL PUMP	8.5 - 3
8.6	DUCATI MAGNETZÜNDER-GENERATOR 12V 200W, STARTROLLE	8.6 - 3
	DUCATI MAGNETO-GENERATOR 12V 200W, STARTING PULLEY	8.6 - 3
8.7	ÖLBEHÄLTER, ZÜNDSPULEN, TRÄGERPLATTE	8.7 - 3
	OIL TANK, IGNITION COILS, SUPPORT PLATE	8.7 - 3

d00929



ERSATZTEILKATALOG / ILLUSTRATED PARTS CATALOG

LEERSEITE / BLANK PAGE

d00929



ERSATZTEILKATALOG / ILLUSTRATED PARTS CATALOG

LEERSEITE / BLANK PAGE

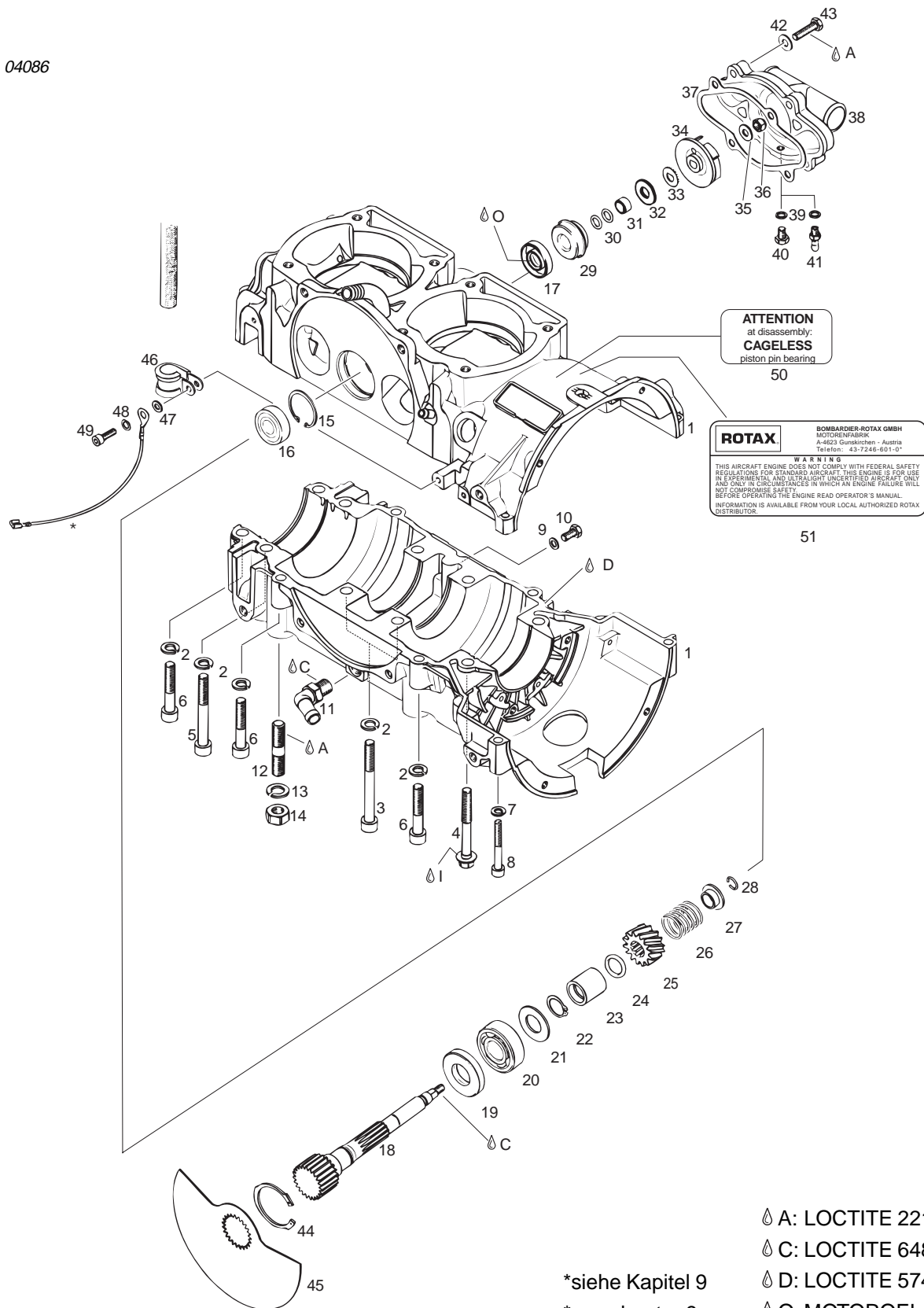
d00885

Betreff / Effectivity: 618 UL

Seite/Page 8.2 - 1
Erstausgabe / initial issue, 01/2000

ERSATZTEILKATALOG / ILLUSTRATED PARTS CATALOG

04086



ATTENTION
at disassembly:
CAGELESS
piston pin bearing
50

ROTAX BOMBARDIER-ROTAX GMBH
MOTORENFABRIK
A-4623 Gurnakirchen - Austria
Telefon: +31 7246-6011-0

WARNING
THIS AIRCRAFT ENGINE DOES NOT COMPLY WITH FEDERAL SAFETY REGULATIONS FOR STANDARD AIRCRAFT. THIS ENGINE IS FOR USE IN EXPERIMENTAL AND ULTRALIGHT UNCERTIFIED AIRCRAFT ONLY AND ONLY IN CIRCUMSTANCES IN WHICH AN ENGINE FAILURE WILL NOT COMPROMISE SAFETY. BEFORE OPERATING THE ENGINE READ OPERATOR'S MANUAL. INFORMATION IS AVAILABLE FROM YOUR LOCAL AUTHORIZED ROTAX DISTRIBUTOR.

51

- ☉ A: LOCTITE 221
- ☉ C: LOCTITE 648
- ☉ D: LOCTITE 574
- ☉ O: MOTOROEL

*siehe Kapitel 9
*see chapter 9

c00885

**8.2 KURBELGEHÄUSE, DREHSCHIEBERTRIEB, WASSERPUMPE
CRANKCASE, ROTARY VALVE DRIVE, WATER PUMP**

Bild Nr. Fig. No.	Status	Teile Nr. Part No.	Beschreibung / Description	Teile pro Motor
				parts per engine
				618 UL
1		886406	GEHAEUSE-KPL. CRANCASE ASSY.,	1
2		945752	FEDERRING DIN 128-A8-FST LOCK WASHER A8	12
3		841831	ZYL.SCHRAUBE M8X75 DIN 912 ALLEN SCREW M8X75	4
4		841306	SK-BUNDSCHRAUBE M8X65 SW 11 COLLAR HEX. SCREW M8X65 SW 11	2
5		841841	ZYL.SCHRAUBE M8X65 DIN 912 ALLEN SCREW M8X65 DIN 912	2
6		841561	ZYL.SCHRAUBE M8X45 DIN 912 ALLEN SCREW M8X45	6
7		945751	FEDERRING DIN 128-A6-FST LOCK WASHER A6 DIN 128	2
8		241821	ZYL.SCHRAUBE M6X45 DIN 912 ALLEN SCREW M6X45 DIN 912	2
9		230415	DICHTRING A 6X10 DIN 7603 GASKET RING A 6X10 DIN 7603	1
10		240771	SK-SCHRAUBE M6X10 DIN 933 HEX.SCREW M6X10	1
11		922245	WINKELSCHRAUBNIPPEL 1/4-18NPT ANGULAR TUBE 1/4-18NPT	1
12		940190	STIFTSCHRAUBE M10X31/20 STUD M10X29/20	4
13		945753	FEDERRING DIN 128-A10-FST LOCK WASHER A10	4
14		242091	SK-MUTTER M10 DIN 934 HEX.NUT M10	4
15		845150	SICHERUNGSRING 30X1,2 DIN 472 RETAINING RING 30X1,2	1
16		932330	RK-LAGER 16101-Z BALL BEARING 16101-Z	1
17		850975	WD-RING A 12X30X7 NBR OIL SEAL A 12X30X7 NBR	1
18		837245	DREHSCHIEBERWELLE ROTARY VALVE SHAFT	1
19		930580	WD-RING A 20X40X7 NBR OIL SEAL 20X40X7	1

d00885

Betreff / Effectivity: 618 UL

ERSATZTEILKATALOG / ILLUSTRATED PARTS CATALOG

Bild Nr. Fig. No.	Status	Teile Nr. Part No.	Beschreibung / Description	Teile pro Motor
				parts per engine
				618 UL
20		932032	RK-LAGER 6203 TVH C3 BALL BEARING 6203 TVH C3,17-40-12	1
21		227439	ANLAUFSCHIEBE 17,2/32,5/1,5 SHIM 17,2/32,5/1,5	1
22		845450	SICHERUNGSRING 17X1 DIN 471 RETAINING RING 17X1	1
23		847282	DISTANZHUELSE SPACER	1
24		831500	O-RING DIN 3771-14X3-N, NBR 70 O-RING 14-3	1
25		935735	DREHSCHIEBERRAD 14 Z ROTARY VALVE GEAR 14 T.	1
26		938810	DRUCKFEDER DM18 D2 L25,1 COMPRESSION SPRING 25,1 MM	1
27		827430	FEDERTELLER SPRING HOLDING CUP	1
28		845160	SPRENGRING 12 DIN 9045 CIRCLIP 12	1
29		850942	GLEITRINGDICHTUNG ROTARY SEAL	1
30		430800	O-RING DIN 3771-8X2-N, NBR 70 O-RING 8X2	2
31		847810	GLEITRINGHUELSE ROTARY SEAL SLEEVE	1
32		944382	AUSGLEICHSCHEIBE 12,2/18,5/0,5 SHIM 12,1/18,5/0,5	1
33		227155	REIBSCHEIBE FRICTION WASHER	1
34		922036	LAUFRAD IMPELLER	1
35		244211	SCHEIBE 6,4 DIN 134 WASHER 6,4 DIN 134	1
36		842042	SICHERUNGSMUTTER DIN 985-M6 LOCK NUT M6	1
37		831616	DICHTUNG GASKET	1
38		922501	WASSERPUMPENGEHAEUSE WATER PUMP HOUSING	1
39		830890	DICHTRING 6,2/8,9/1 GASKET RING 6,2/8,9/1	1

d00885

ERSATZTEILKATALOG / ILLUSTRATED PARTS CATALOG

Bild Nr. Fig. No.	Status	Teile Nr. Part No.	Beschreibung / Description	Teile pro Motor
				parts per engine
				618 UL
40		841580	SK-SCHRAUBE M6X8 DIN 933 HEX. SCREW M6X8	1
41		940557	SCHLAUCHTUELLE M6 HOSE NIPPLE M6	1a
42		244211	SCHEIBE 6,4 DIN 134 WASHER 6,4 DIN 134	4
43		240036	SK-SCHRAUBE M6X25 DIN 933 HEX. SCREW M6X25 DIN 933	4
44		845260	SEEGER-V-RING J 40X1,75 V SNAP RING 40X1,75	1
45		924507	DREHSCHIEBER ROTARY VALVE 151 DEGR.	1
46		851250	ROHRSCHELLE 15/M5 CABLE CLAMP 15/M5	1
47		827800	SCHEIBE A 5,5 DIN 6902 WASHER A 5,5 DIN 6902	1
48		945750	FEDERRING DIN 128-A5-FST LOCK WASHER A5	1
49		840511	ZYL.SCHRAUBE M5X16 DIN 912 ALLEN SCREW M5X16	1
50		897280	HINWEISSCHILD CAGELESS-LABEL	1
51		897501	WARNSCHILD RED WARNING LABEL	1

d00885

Betreff / Effectivity: 618 UL



ERSATZTEILKATALOG / ILLUSTRATED PARTS CATALOG

- a Für Entlüftung, bei Motoranordnung mit Zündkerzen nach unten
for ventilation, for engine installation with spark plugs down.

d00885



ERSATZTEILKATALOG / ILLUSTRATED PARTS CATALOG

LEERSEITE / BLANK PAGE

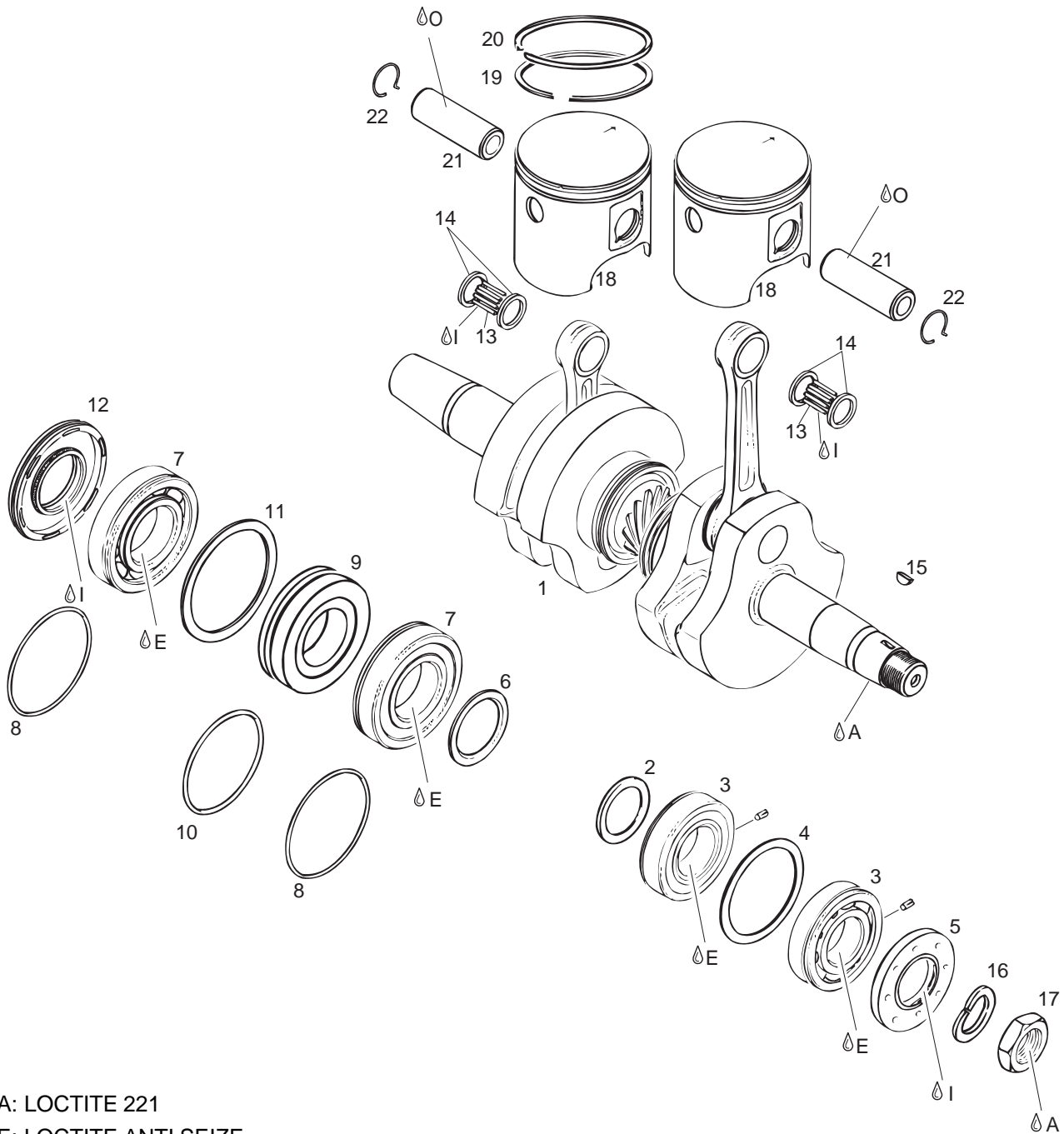
868300

Betreff / Effectivity: 618 UL

Seite/Page 8.3 - 1
Erstausgabe / initial issue, 01/2000

ERSATZTEILKATALOG / ILLUSTRATED PARTS CATALOG

04087



- ⊖ A: LOCTITE 221
- ⊖ E: LOCTITE ANTI SEIZE
- ⊖ I: LITHIUMSEIFENFETT
LITHIUM-BASE GREASE
- ⊖ O: MOTORÖL
ENGINE-OIL

Betreff / Effectivity: 618 UL

**8.3 KURBELWELLE, KUGELLAGER, KOLBEN
CRANKSHAFT, BEARINGS, PISTON**

Bild Nr. Fig. No.	Status	Teile Nr. Part No.	Beschreibung / Description	Teile pro Motor
				parts per engine
				618 UL
1-15		886631	KURBELWELLE-KPL. CRANKSHAFT ASSY.	1
2		827445	RADIUSSCHEIBE 31/42/1,5 DISTANCE RING 31/42/1,5	1
3		932589	RK-LAGER 6206 TVH C3 KPL. BALL BEARING 6206 TVH C3 ASSY.,	1
4		827050	HALTESCHEIBE 55/65/1,5 RETAINING DISK 55/65/1,5	1
5		830748	WD-RING AS 30X62X7/7,5 NBR OIL SEAL 30X62X7/7,5	1
6		827765	RADIUSSCHEIBE 35,5/47/1,5 DISTANCE RING 35,5/47/1,5	1
7		832231	RK-LAGER 6207 N TNH C3 B. BEARING 6207N TNH C3 35-72-17	2
8		250165	O-RING DIN 3771-64X2-N, NBR 70 O-RING 64-2	2
9		830294	LABYRINTHGEHAEUSE LABYRINTH SLEEVE	1
10		830370	O-RING DIN 3771-63X2,5-N, NBR 70 O-RING 63-2,5	1
11		927710	HALTESCHEIBE 64/75/2 RETAINING DISK 64/75/2	1
12		831950	WD-RING AS 35X72X7/8,5 NBR OIL SEAL 35X72X7/8,5	1
13-14		832320	NADELLAGER 18X22X23 CAGEL. NEEDLE BEARING 18X22X23	2
14		827465	ANLAUFRING 18/21,7/2,5 THRUST WASHER 18/21,7/2,5	4
15		246015	SCHEIBENFEDER 3X5 DIN 6888 WOODRUFF KEY 3X5	1
16		945759	SPERRKANTRING 22 DIN 128 A LOCK WASHER 22	1
17		842230	SK-MUTTER M22X1,5 SW 30 HEX. NUT M22X1,5	1
18-20	s.v.	887080	KOLBEN KPL. 75,94/75,95 MM PISTON ASSY. 75,94/75,95 MM	2b
18-20	s.v.	887081	KOLBEN KPL. 76,19/76,20 MM PISTON ASSY., 76,19/76,20 MM	2c

d00898

Betreff / Effectivity: 618 UL

ERSATZTEILKATALOG / ILLUSTRATED PARTS CATALOG

Bild Nr. Fig. No.	Status	Teile Nr. Part No.	Beschreibung / Description	Teile pro Motor
				parts per engine
				618 UL
18-20	s.v.	887082	KOLBEN KPL. 76,44/76,45 MM PISTON ASSY., 76,44/76,45 MM	2d
18-20		888590	KOLBEN KPL. 75,94/75,95 MM PISTON ASSY. 75,94/75,95 MM	2ab
18-20		888591	KOLBEN KPL. 76,19/76,20 MM PISTON ASSY. 76,19/76,20 MM	2ac
18-20		888592	KOLBEN KPL. 76,44/76,45 MM PISTON ASSY. 76,44/76,45 MM	2ad
19		215200	R-RING IS2-76,0/69,7X2 RECTANGULAR RING 76,00 MM	2e
19		215201	R-RING IS2-76,25/69,95X2 RECTANGULAR RING 76,25 MM	2f
19		215202	R-RING IS2-76,5/70,2X2 RECTANGULAR RING 76,5 MM	2g
20		915820	ETL-RING IS 2-76/69,4X2 SEMI-TRAPEZ RING 76,0 MM	2e
20		915821	ETL-RING IS 2-76,25/69,65X2 SEMI-TRAPEZ RING 76,25 MM	2f
20		915822	ETL-RING IS 2-76,5/69,9X2 SEMI-TRAPEZ RING 76,5 MM	2g
21		916137	KOLBENBOLZEN 18X10X53,7 PISTON PIN 18X10X53,7	2
22	s.v.	945735	NULLHAKENRING 18 CIRCLIP 18	4i
22		845540	EINHAKENRING 18 MONOHOOK CIRCLIP 18	4hi

868000

ERSATZTEILKATALOG / ILLUSTRATED PARTS CATALOG

- a Kolben für Einhakenringausführung
piston for monohook circlip configuration
siehe SI-2ST-001
see SI-2ST-001

- b Mit 2 Ringen, Standard ROT 75,94 mm
with 2 rings, standard GRÜN 75,95 mm
RED 75,94 mm
GREEN 75,95 mm

- c Mit 2 Ringen, 1. Schliff ROT 76,19 mm
with 2 rings, 1st oversize GRÜN 76,20 mm
RED 76,19 mm
GREEN 76,20 mm

- d Mit 2 Ringen, 2. Schliff ROT 76,44 mm
with 2 rings, 2nd oversize GRÜN 76,45 mm
RED 76,44 mm
GREEN 76,45 mm

- e Standard Größe
standard size

- f 1. Schliff
1st oversize

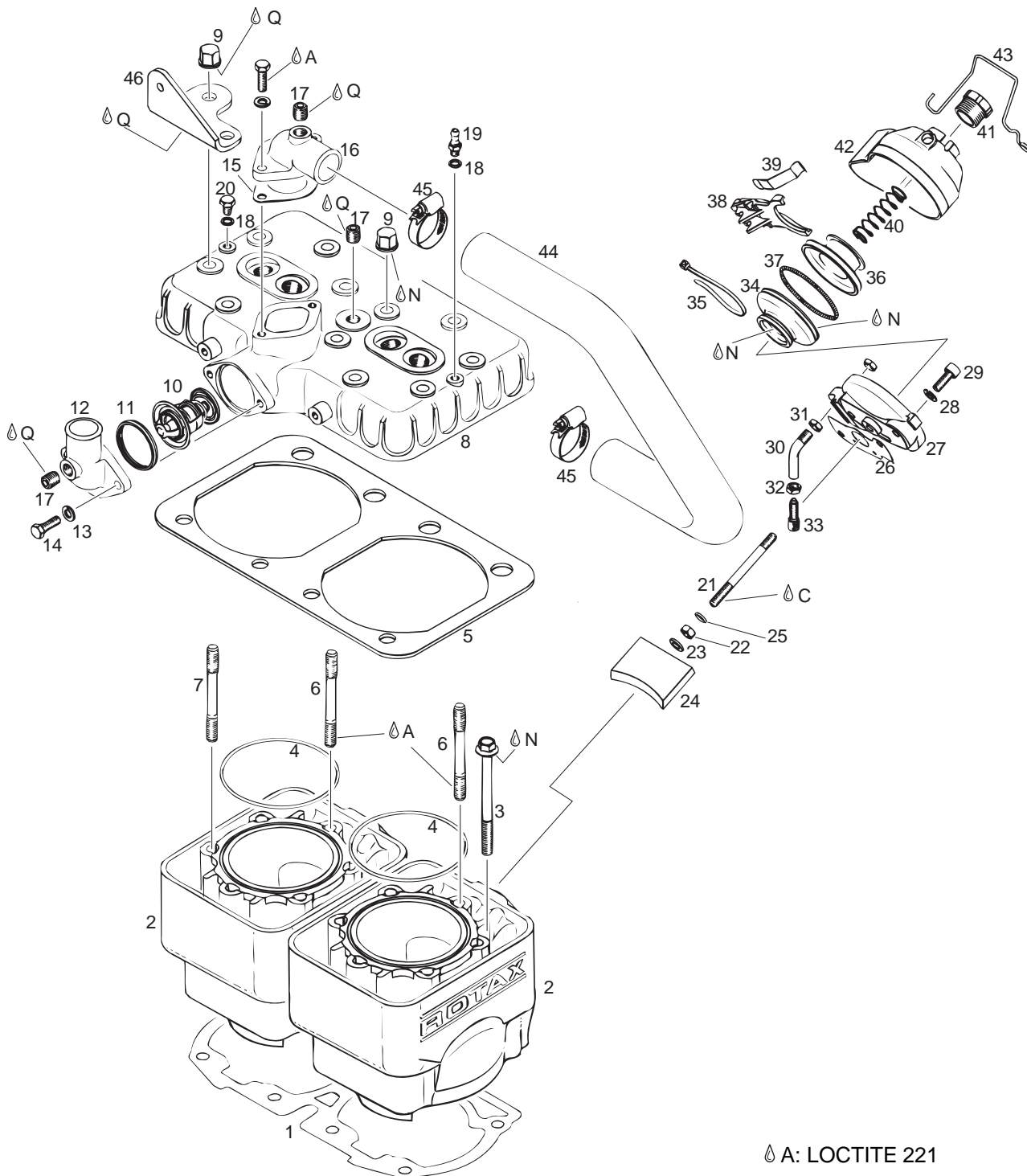
- g 1. Schliff
1st oversize

- h In Verwendung mit Kolben T/Nr. 888.590 (siehe SI-2ST-001)
in use with piston part no. 888.590 (see also SI-2ST-001)

- i ACHTUNG: Nur einmal verwenden.
ATTENTION: use only once.

ERSATZTEILKATALOG / ILLUSTRATED PARTS CATALOG

04088



- 👉 A: LOCTITE 221
- 👉 C: LOCTITE 648
- 👉 N: BP ENERGREASE LZ
- 👉 Q: SILASTIC 732 RTV

c00911

**8.4 ZYLINDER, ZYLINDERKOPF, AUSPUFFSCHIEBER
CYLINDER, CYLINDER HEAD, EXHAUST VALVE**

Bild Nr. Fig. No.	Status	Teile Nr. Part No.	Beschreibung / Description	Teile pro Motor	
				parts per engine	
				618 UL	
1		931181	DOPPELDICHTUNG DOUBLE GASKET 0,5 MM	1	
2		913400	ZYLINDER MIT BUECHSE CYLINDER WITH SLEEVE	2a	
2 (21-43)		887410	ZYL.MIT-AUSPUFFSCHIEBER KPL. CYLINDER WITH EXHAUST VALVE	2a	
3		440366	SK-BUNDSCHRAUBE M8X90 SW 11 COLLAR HEX. SCREW M8X90 A/F 11	8	
4		850540	O-RING DIN 3771-83X2-N, FPM 75 O-RING 83X2	2	
5		850560	DICHTUNG RUBBER GASKET	1	
6		841881	STIFTSCHRAUBE M8X75 STUD M8X75	2	
7		240490	STIFTSCHRAUBE M8X84 STUD M8X84	10	
8		913840	ZYLINDERKOPF CYLINDER HEAD	1	
9		842471	BUNDHUTMUTTER M8 COLLAR CAP NUT M8	12	
10-11		922511	THERMOSTAT MIT DICHTUNG THERMOSTAT WITH GASKET	1	
10		922512	THERMOSTAT 55 GRAD THERMOSTAT 55 DEGR.,	1	
11		931270	THERMOSTATDICHTUNG THERMOSTAT GASKET	1	
12		922061	ABLAUFKRUEMMER BENT OUTLET SOCKET	1	
13		945751	FEDERRING DIN 128-A6-FST LOCK WASHER A6 DIN 128	4	
14		940561	SK-SCHRAUBE M6X20 DIN 933 HEX.SCREW M6X20	4	
15		850338	DICHTUNG GASKET	1	
16		922062	ABLAUFKRUEMMER BENT OUTLET SOCKET	1	
17		240480	VERSCHLUSSSCHRAUBE 1/8-27NPT PLUG SCREW 1/8-27NPT	3	

d00911

Betreff / Effectivity: 618 UL

ERSATZTEILKATALOG / ILLUSTRATED PARTS CATALOG

Bild Nr. Fig. No.	Status	Teile Nr. Part No.	Beschreibung / Description	Teile pro Motor
				parts per engine
				618 UL
18		830890	DICHTRING 6,2/8,9/1 GASKET RING 6,2/8,9/1	2
19		940557	SCHLAUCHTUELLE M6 HOSE NIPPLE M6	1
20		841580	SK-SCHRAUBE M6X8 DIN 933 HEX. SCREW M6X8	1
21		253242	SCHIEBERSTANGE VALVE ROD	2
22		242031	SK-MUTTER BM6 DIN 439 HEX.NUT BM6	2
23		244211	SCHEIBE 6,4 DIN 134 WASHER 6,4 DIN 134	2
24		854058	AUSLASSSCHIEBER 76 MM EXHAUST VALVE 76 MM	2
25		230260	O-RING DIN 3771-6X3-N, NBR 70 O-RING 6X3	2
26		230256	DICHTUNG GASKET	2
27		253367	SCHIEBERSTANGENFUEHRUNG VALVE ROD HOUSING	2
28		845020	FEDERSCHEIBE B6 DIN 137 SPRING WASHER B6	4
29		241236	ZYL.SCHRAUBE M6X16 DIN 912 ALLEN SCREW M6X16	4
30		268935	ROHRBOGEN PIPE BEND	2
31		942810	SK-MUTTER M7X0,75 HEX. SCREW M7X0,75	4
32		942541	SK-MUTTER M6X0,75 HOEHE 3 HEX. NUT M6X0,75 HIGHT 3 MM	2
33		241440	STELLSCHRAUBE M6X0,75 ADJUSTMENT SCREW M6X0,75	2
34		260728	SCHIEBERBALG BELLOWS	2
35		866710	KABELBINDER 142X2,5 MM CLAMP 142X2,5 MM	2
36		253255	SCHIEBERKOLBEN EXHAUST VALVE PISTON	2
37		239040	SCHLAUCHFEDER 134-2,3-0,4-0,0 HOSE SPRING 134-2,3-0,4-0,0	2

d00911

Betreff / Effectivity: 618 UL

ERSATZTEILKATALOG / ILLUSTRATED PARTS CATALOG

Bild Nr. Fig. No.	Status	Teile Nr. Part No.	Beschreibung / Description	Teile pro Motor
				parts per engine
				618 UL
38		248245	SCHIEBERHEBEL VALVE LEVER	2
39		239995	BLATTFEDER SPRING	2
40		239946	DRUCKFEDER DM13,4 D1 L42 COMPRESSION SPRING 42 / 1,0 MM	2
41		241220	EINSTELLSCHRAUBE ADJUSTMENT SCREW	2
42		210335	SCHIEBERABDECKUNG VALVE COVER	2
43		239035	FEDERBUEGEL SPRING CLIP	2
44		922520	FORMSCHLAUCH 25/180 GRAD MOLDED HOSE_25/180 DEGREE	1
45		951880	SCHNECKENGEWINDESCHELLE 20-3 CLAMP 20-32	2
46		851129	DAEMPFERABSTUETZUNG INTAKE SILENCER BR	1

d00911

Betreff / Effectivity: 618 UL



ERSATZTEILKATALOG / ILLUSTRATED PARTS CATALOG

a	ROT	76,00 mm - 76,01 mm
	RED	76,00 mm - 76,01 mm
	GRÜN	76,01 mm - 76,02 mm
	GREEN	76,01 mm - 76,02 mm

d00911



ERSATZTEILKATALOG / ILLUSTRATED PARTS CATALOG

LEERSEITE / BLANK PAGE

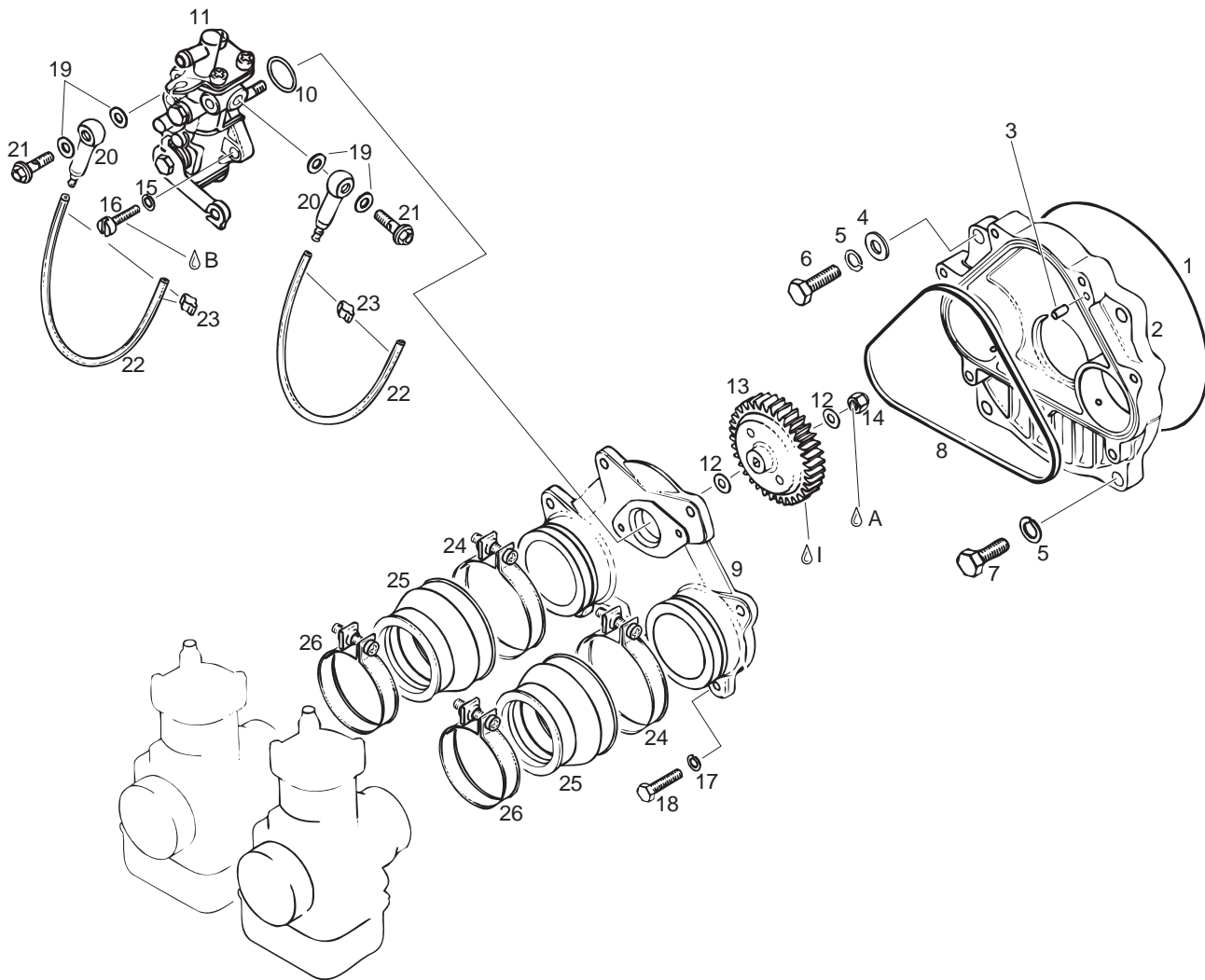
d00912

Betreff / Effectivity: 618 UL

Seite/Page 8.5 - 1
Erstausgabe / initial issue, 01/2000

ERSATZTEILKATALOG / ILLUSTRATED PARTS CATALOG

04099



- ⊿ A: LOCTITE 221
- ⊿ B: LOCTITE 243
- ⊿ I: LITHIUMSEIFENFETT
LITHIUM-BASE GREASE

c00912

8.5 DREHSCHIEBERDECKEL, ÖLPUMPENTRIEB, ÖLPUMPE
ROTARY VALVE COVER, OIL PUMP DRIVE, OIL PUMP

Bild Nr. Fig. No.	Status	Teile Nr. Part No.	Beschreibung / Description	Teile pro Motor
				parts per engine
				618 UL
1		831360	O-RING DIN 3771-132X1,7-N, NBR 70 O-RING 132-1,7	1
2		910318	DREHSCHIEBERDECKEL KPL. ROTARY VALVE COVER ASSY.,	1
3		929650	STECKERBSTIFT 5X10 DIN 1474 DRIVE PIN 5X10 DIN 1474	1
4		250311	SCHEIBE 8,4 DIN 125 WASHER 8,4 DIN 125	2
5		945752	FEDERRING DIN 128-A8-FST LOCK WASHER A8	4
6		240276	SK-SCHRAUBE M8X25 DIN 933 HEX. SCREW M8X25	2
7		940591	SK-SCHRAUBE M8X20 DIN 933 HEX. SCREW M8X20	2
8		831700	SCHLAUCHRING 126X1,5X3,5, NBR 65-75 RUBBER RING 126X1,5X3,5	1
9		910320	PUMPENFLANSCH PUMP MOUNTING FLANGE	1
10		230370	O-RING DIN 3771-18X1,3-N, NBR 70 O-RING 18-1,3	1
11		995527	OELPUMPE KPL. OIL PUMP ASSY.,	1
12		927945	SCHEIBE 6,2/12/1 WASHER 6,2/12/1	2
13		935940	PUMPENRAD 44 Z OIL PUMP GEAR 44 T.,	1
14		842040	SICHERUNGSMUTTER DIN 985-M6 LOCK NUT M6	1
15		945750	FEDERRING DIN 128-A5-FST LOCK WASHER A5	2
16		240761	ZYL.SCHRAUBE M5X16 DIN 84 SLOTTED HEAD SCREW M5X16	2
17		945751	FEDERRING DIN 128-A6-FST LOCK WASHER A6 DIN 128	7
18		940561	SK-SCHRAUBE M6X20 DIN 933 HEX. SCREW M6X20	7
19		227500	DICHTRING 6,2/12/1 GASKET RING 6,2/12/1	4

d00912

Betreff / Effectivity: 618 UL

ERSATZTEILKATALOG / ILLUSTRATED PARTS CATALOG

Bild Nr. Fig. No.	Status	Teile Nr. Part No.	Beschreibung / Description	Teile pro Motor
				parts per engine
				618 UL
20		956010	RUECKSCHLAGVENTIL KPL. CHECK VALVE ASSY.,	2
21		241830	HOHLSCHRAUBE M6X16 BANJO BOLT M6X16	2
22		960040	OELLEITUNG 2,2+/-0,1X4,3+0,4 OIL LINE 2,2+/-0,1X4,3+0,4	NBa
22		.	OELLEITUNG 230 MM OIL LINE 230 MM	2
23		853840	2-OHR-KLEMME 3-5 MM CLAMP 3-5 MM	4
24		851065	SCHLAUCHSCHELLE 62 CLAMP 62	2
25		867696	VERGASERSTUTZEN CARBURETOR SOCKET	2
26		951400	SCHLAUCHSCHELLE 53 HOSE CLAMP 53	2

d00912



ERSATZTEILKATALOG / ILLUSTRATED PARTS CATALOG

- a In Meterware
in a roll

d00913

Betreff / Effectivity: 618 UL

Seite/Page 8.6 - 1
Erstausgabe / initial issue, 01/2000

**8.6 DUCATI MAGNETZÜNDER-GENERATOR 12V 200W, STARTROLLE
DUCATI MAGNETO-GENERATOR 12V 200W, STARTING PULLEY**

Bild Nr. Fig. No.	Status	Teile Nr. Part No.	Beschreibung / Description	Teile pro Motor
				parts per engine
				618 UL
1-2		886621	MZ-GENERATOR P12W200 MAGNETO GENERATOR P12W200	1
1		996827	MAGNETRAD P12W200 MAGNETO FLYWHEEL P12W200	1
2		996848	ANKERSATZ P12W200 COIL KIT P12W200	1
3		966207	ANKERPLATTE STATOR PLATE	1
4		945750	FEDERRING DIN 128-A5-FST LOCK WASHER A5	5
5		841506	ZYL.SCHRAUBE M5X35 DIN 6912 ALLEN SCREW M5X35	3
6		927571	SCHEIBE 5,3 DIN 125 WASHER 5,3	2
7		840515	ZYL.SCHRAUBE M5X18 DIN 912 ALLEN SCREW M5X18	2
8-10		965769	GEBER KPL. PICKUP ASSY.	1a
9		964072	ISOLIERHUELSE INSULATION SHEATH	1
10		964067	KONTAKTBUCHSE 3,96 FASTON CONNECTOR 3,96	1
11-13		965761	GEBER PICKUP ASSY.,	1b
12		964072	ISOLIERHUELSE INSULATION SHEATH	1
13		964067	KONTAKTBUCHSE 3,96 FASTON CONNECTOR 3,96	1
14		941925	TAPTITE-SCHRAUBE M5X16 TAPTITE SCREW M5X16	4
15		827800	SCHEIBE A 5,5 DIN 6902 WASHER A 5,5 DIN 6902	4
16		965497	HYDRODAEMPFER KPL. HYDRO DAMPER ASSY.,	1
17		945759	SPERRKANTRING 22 DIN 128 A LOCK WASHER 22	1
18		842230	SK-MUTTER M22X1,5 SW 30 HEX. NUT M22X1,5	1

d00913

Betreff / Effectivity: 618 UL

ERSATZTEILKATALOG / ILLUSTRATED PARTS CATALOG

Bild Nr. Fig. No.	Status	Teile Nr. Part No.	Beschreibung / Description	Teile pro Motor
				parts per engine
				618 UL
19		852410	STARTROLLE STARTING PULLEY	1
20		945752	FEDERRING DIN 128-A8-FST LOCK WASHER A8	3
21		940591	SK-SCHRAUBE M8X20 DIN 933 HEX.SCREW M8X20	3
22		966060	SPIRALBAND 6,5X8,5X0,6 SPIRAL HOSE 6,5X8,5X0,6	NBc
22		.	SPIRALBAND 70 MM SPIRAL HOSE 70 MM	1
23		960289	LEITUNGSTUELLE 20,5/13 CABLE GROMMET 20,5/13	1

d00913



ERSATZTEILKATALOG / ILLUSTRATED PARTS CATALOG

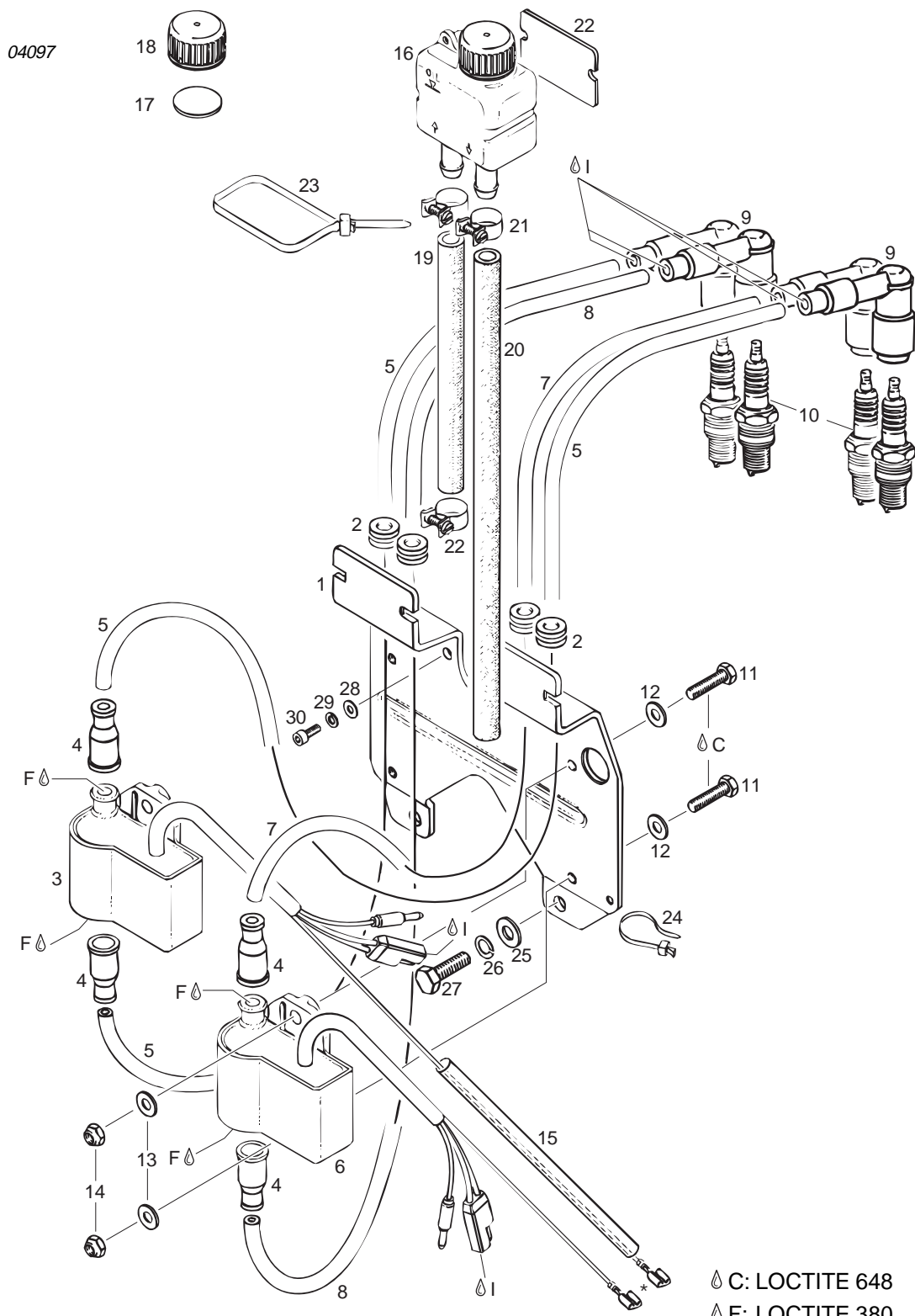
- a Für Zündkreis 1
for ignition circuit 1
- b Für Zündkreis 2
for ignition circuit 2
- c In Meterware
in a roll

d00914

Betreff / Effectivity: 618 UL

Seite/Page 8.7 - 1
Erstausgabe / initial issue, 01/2000

ERSATZTEILKATALOG / ILLUSTRATED PARTS CATALOG



- ⊿ C: LOCTITE 648
- ⊿ F: LOCTITE 380
- ⊿ I: LITHIUMSEIFENFETT
LITHIUM-BASE GREASE

*siehe Kapitel 9
*see chapter 9

c00914

8.7 ÖLBEHÄLTER, ZÜNDSPULEN, TRÄGERPLATTE
OIL TANK, IGNITION COILS, SUPPORT PLATE

Bild Nr. Fig. No.	Status	Teile Nr. Part No.	Beschreibung / Description	Teile pro Motor
				parts per engine
				618 UL
1		951617	TRÄGERPLATTE SUPPORTING PLATE	1
2		960445	SCHRAUBENTUELLE GROMMET	4
3-5		965423	ELEKTRONIKBOX KPL. ELECTRONIC BOX ASSY.,	1c
4		960550	REGENSCHUTZKAPPE PROTECTION CAP	4
5,7,8		965153	ZUENDLEITUNG 1,5/7 MM IGNITION CABLE 1,5/7 MM	NBa
5	.	.	ZUENDLEITUNG 360 MM IGNITION CABLE 360 MM	2
6-8		965424	ELEKTRONIKBOX KPL. ELECTRONIC BOX ASSY.,	1d
7	.	.	ZUENDLEITUNG 440 MM IGNITION CABLE 440 MM	1
8	.	.	ZUENDLEITUNG 180 MM IGNITION CABLE 180 MM	1
9		866705	WIDERSTANDSSTECKER SUPPRESSED SPARK PLUG CONNECTOR	4
10		897055	ZUENDKERZE 14 SPARK PLUG 14 MM, NGK BR 8 ES	4
11		240036	SK-SCHRAUBE M6X25 DIN 933 HEX. SCREW M6X25 DIN 933	2
12		244211	SCHEIBE 6,4 DIN 134 WASHER 6,4 DIN 134	2
13		244211	SCHEIBE 6,4 DIN 134 WASHER 6,4 DIN 134	4
14		842040	SICHERUNGSMUTTER DIN 985-M6 LOCK NUT M6	4
15		960187	ISOLIERSCHLAUCH 170 MM PROTECTION HOSE 170 MM	1
16-18		956240	OELBEHÄLTER KPL. OIL TANK ASSY.,	1
17		850350	DICHTUNG 26,5 RUBBER GASKET 26,5 MM	1
18		956250	VERSCHRAUBUNG S 103/2D OIL TANK CAP S 103/2D	1

d00914

Betreff / Effectivity: 618 UL

ERSATZTEILKATALOG / ILLUSTRATED PARTS CATALOG

Bild Nr. Fig. No.	Status	Teile Nr. Part No.	Beschreibung / Description	Teile pro Motor
				parts per engine
				618 UL
19-20		956230	NIEDERDRUCKSCHLAUCH GC 9X14 OIL PRESSURE HOSE GC 9X14	NBa
19	.	.	OELSCHLAUCH 165 MM OIL HOSE 165 MM	1a
20	.	.	OELSCHLAUCH 360 MM OIL HOSE 360 MM	1a
21		951260	SCHLAUCHSCHELLE 14 CLAMP 14	4
22		860425	GUMMIUNTERLAGE RUBBER SPACER	1
23		951500	KABELBINDER 381X4,8 MM CLAMP 381X4,8 MM	1
24		866710	KABELBINDER 142X2,5 MM CLAMP 142X2,5 MM	1b
25		250311	SCHEIBE 8,4 DIN 125 WASHER 8,4 DIN 125	2
26		945752	FEDERRING DIN 128-A8-FST LOCK WASHER A8	2
27		240276	SK-SCHRAUBE M8X25 DIN 933 HEX. SCREW M8X25	2
28		244211	SCHEIBE 6,4 DIN 134 WASHER 6,4 DIN 134	2
29		945751	FEDERRING DIN 128-A6-FST LOCK WASHER A6 DIN 128	2
30		241236	ZYL.SCHRAUBE M6X16 DIN 912 ALLEN SCREW M6X16	2

d00914



ERSATZTEILKATALOG / ILLUSTRATED PARTS CATALOG

- a In Meterware
in a roll
- b Zum fixieren des Leitungsstranges
to fix the cable harness
- c Für Zündkreis 1
for ignition circuit 1
- d Für Zündkreis 2
for ignition circuit 2

d00914



ERSATZTEILKATALOG / ILLUSTRATED PARTS CATALOG

LEERSEITE / BLANK PAGE